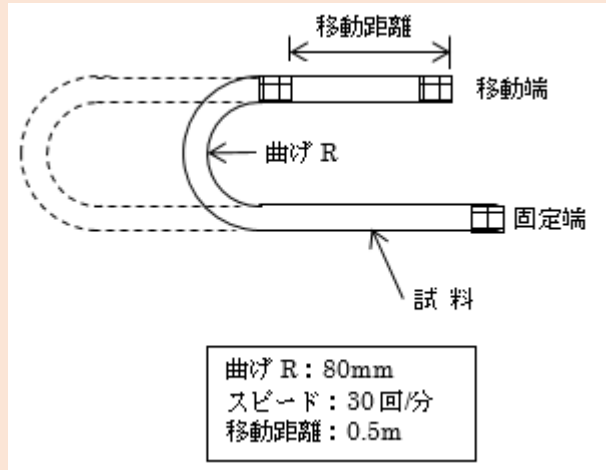


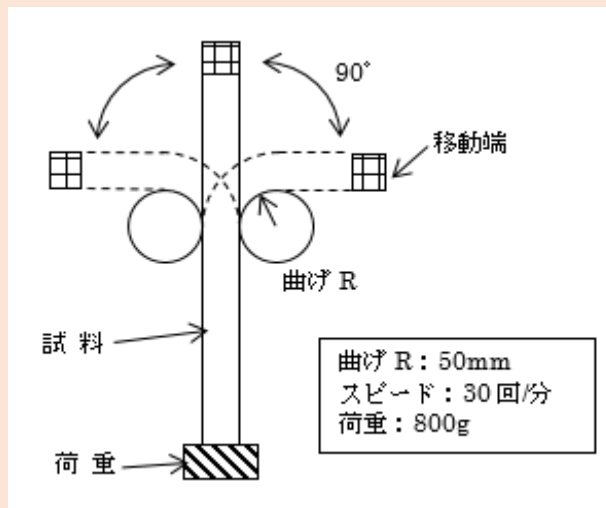
U字曲げ試験



屈曲性能比較試験結果 (U字曲げ)

試験回数(回)	2PNCT 2C × 8mm <sup>2</sup>	Dy-reCT-BW 2C × 8mm <sup>2</sup>
60万回	完全断線なし	完全断線なし
80万回	完全断線	
400万回		

左右曲げ試験



屈曲性能比較試験結果 (左右曲げ)

試験回数(回)	2PNCT 2C × 8mm <sup>2</sup>	Dy-reCT-BW 2C × 8mm <sup>2</sup>
1万回	完全断線なし	完全断線なし
3万回	完全断線	
50万回		

**絶縁線心間の滑り向上・絶縁線心の強度向上  
⇒断線を飛躍的に抑制！！**